



CATÁLOGO // VOLUMEN IV
**IMPLEMENTOS
AGRÍCOLAS**

MAQMUT[®]





QUIENES SOMOS

AGROMX es un grupo empresarial creado a partir de la sinergia de varios empresarios cuyo propósito es impulsar el desarrollo del sector agropecuario, ofreciendo productos y servicios de calidad que brinden soluciones efectivas a las necesidades actuales. Contamos con 20 años de experiencia y actualmente tenemos presencia en varios estados de la república mexicana.

MISIÓN

Ofrecer al mercado soluciones a través de productos y servicios que sean símbolo de garantía en calidad y satisfacción total al cliente; siempre de la mano de un equipo técnico especializado que agregue valor.

VISIÓN

Consolidarnos como una empresa líder en el mercado nacional y posteriormente incrementar nuestra presencia a nivel internacional, todo por medio de la mejora continua de nuestros productos, procesos y del esfuerzo de los colaboradores.



Unidades de negocio:

- ✦ Tractores
- ✦ Implementos y cosechadora
- ✦ Maquinaria agrícola
- ✦ Sistemas de riego
- ✦ Nutrición vegetal



El distintivo **CARGO** representa productos que han sido diseñados, fabricados y utilizados con las más altas exigencias del campo mexicano, garantizando que el usuario adquiere un equipo de alto rendimiento, eficiente y de larga vida útil.

VALORES



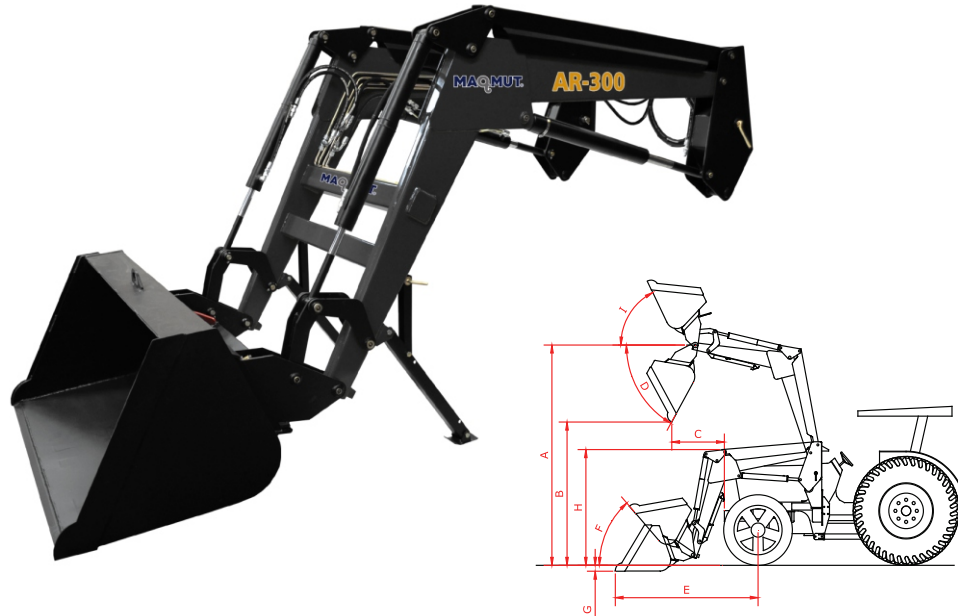
El sello **AGTECH IMPROVED** es un distintivo internacional de vanguardia tecnológica que corresponde a los productos que han sido rediseñados y mejorados respecto a su generación anterior; satisfaciendo las exigencias del productor mexicano.

ÍNDICE

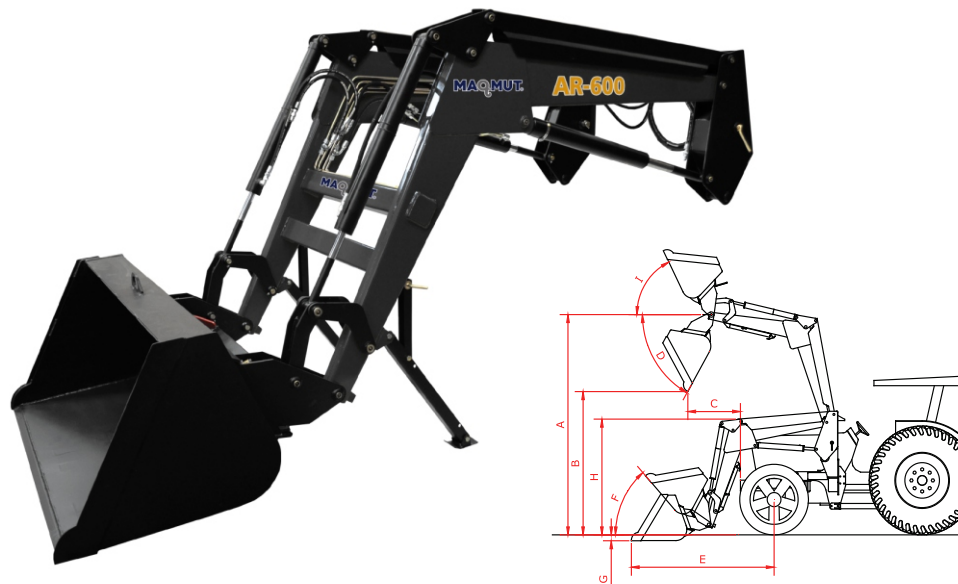
Implementos agrícolas

COSECHADOR CARGADOR	03
PREPARACIÓN DE SUELO	04
EQUIPO FORRAJERO	11
RETROEXCAVADORA	15
ASPERSORA DE AGUILÓN	16
ASPERSORA DE TURBINA	18
SEBRADORA FERTILIZADORA MECÁNICA	20
SEBRADORA FERTILIZADORA INTEGRAL	21

COSECHADOR CARGADOR FRONTAL



COSECHADOR CARGADOR FRONTAL



ESPECIFICACIONES

MODELO: AR-300

Potencia mínima (HP)	35
Capacidad de carga (kg)	300
Ancho del cucharón (mm)	1220
Capacidad volumétrica (L)	220
Sistema de autonivelación del aditamento	Mecánica
(A) Máxima altura de carga (mm)	1900
(B) Máxima altura de descarga (mm)	1500
(C) Alcance a máxima altura (mm)	400
(D) Ángulo máximo de descarga	43°
(E) Alcance con aditamento en suelo (mm)	1250
(F) Ángulo de giro hacia atrás	30°
(G) Profundidad de excavación (mm)	60
(H) Altura con aditamento al suelo (mm)	1050
(I) Ángulo de giro hacia atrás máxima altura	60°

COSECHADOR CARGADOR FRONTAL DE USO AGRÍCOLA

Utilizado en actividades propias del campo, granjas, establos, viveros, así como, invernaderos y áreas verdes. Cuenta con enganche rápido al aditamento (tipo cuña) con palanca de seguridad.

ESPECIFICACIONES

MODELO: AR-600

Potencia mínima (HP)	50
Capacidad de carga (kg)	600
Ancho del cucharón (mm)	1380
Capacidad volumétrica (L)	380
Sistema de autonivelación del aditamento	Mecánica
(A) Máxima altura de carga (mm)	2850
(B) Máxima altura de descarga (mm)	1900
(C) Alcance a máxima altura (mm)	600
(D) Ángulo máximo de descarga	65°
(E) Alcance con aditamento en suelo (mm)	1900
(F) Ángulo de giro hacia atrás	45°
(G) Profundidad de excavación (mm)	100
(H) Altura con aditamento al suelo (mm)	1500
(I) Ángulo de giro hacia atrás máxima altura	70°

COSECHADOR CARGADOR FRONTAL DE USO AGRÍCOLA

Utilizado en actividades propias del campo, granjas, establos, viveros, así como, invernaderos y áreas verdes. Cuenta con enganche rápido al aditamento (tipo cuña) con palanca de seguridad.

ARADO DE SUBSUELO



MODELO: ARS0312

ESPECIFICACIONES

Potencia mínima (HP)	25
Timones	3
Prof. máx. trabajo (mm)	250
Ancho de trabajo (m)	1.00
Enganche	3 puntos, Cat. I
Peso (kg)	121

Remueve todo tipo de terreno, gracias al diseño especial de sus puntas que permite una profunda penetración, eliminando la capa arable, mejorando la fertilidad del suelo y retención de humedad.

ARADO FIJO



MODELO: ARD0360

ESPECIFICACIONES

Potencia mínima (HP)	25
Número de discos	3
Disco	20 in x 4 mm
Prof. máx. trabajo (mm)	200
Ancho de trabajo (m)	0.60
Enganche	3 puntos, Cat. I
Peso (kg)	142

Capaz de levantar y voltear la tierra de forma regular y ordenada, acelerando la descomposición de residuos agrícolas y malezas, diseñado para resistir duras jornadas de trabajo en el campo debido a su bastidor reforzado.

ARADO REVERSIBLE HIDRAULICO

NUEVO PRODUCTO



MODELO: ARH0360

ESPECIFICACIONES

Potencia mínima (HP)	25
Número de discos	3
Disco	20 in x 4 mm
Prof. máx. trabajo (mm)	200
Ancho de trabajo (m)	0.60
Enganche	3 puntos, Cat I
Accionamiento	Hidráulico
Peso (kg)	236

Capaz de levantar y voltear la tierra de forma regular y ordenada, acelerando la descomposición de residuos agrícolas y malezas, diseñado para resistir duras jornadas de trabajo en el campo debido a su bastidor reforzado.

ARADO REVERSIBLE HIDRAULICO

NUEVO PRODUCTO



MODELO: ARH0380

ESPECIFICACIONES

Potencia mínima (HP)	50
Número de discos	3
Disco	25 ^{3/4} in x 6 mm
Prof. máx. trabajo (mm)	300
Ancho de trabajo (m)	0.80
Enganche	3 puntos, Cat II
Accionamiento	Hidráulico
Peso (kg)	495

Capaz de levantar y voltear la tierra de forma regular y ordenada, acelerando la descomposición de residuos agrícolas y malezas, diseñado para resistir duras jornadas de trabajo en el campo debido a su bastidor reforzado.

RASTRA DE LEVANTE



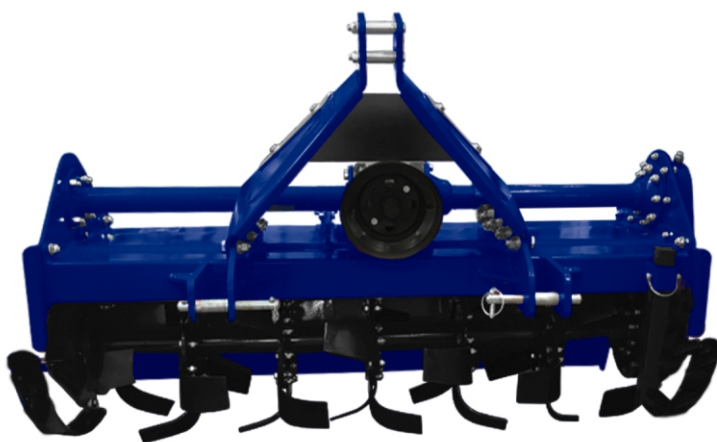
MODELO: RAL1618

ESPECIFICACIONES

Potencia mínima (HP)	25
Número de discos	16
Disco	18 in x 4 mm
Ancho de trabajo (m)	1.50
Enganche	3 puntos, Cat I-II
Peso (kg)	274

Equipo para preparación de terreno, control de malezas e incorporación de residuos de forma sencilla, con limpiadores que mantendrán los discos libres de material pegajoso.

TILLER



MODELO: TIF1336

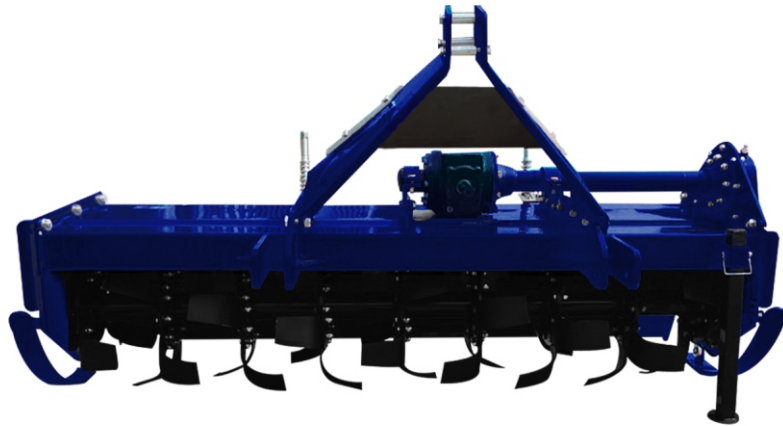
ESPECIFICACIONES

Potencia mínima (HP)	25
Número de cuchillas	36
Prof. máx. trabajo (mm)	150
Ancho de trabajo (m)	1.35
Régimen de trabajo (RPM)	540
Enganche	3 puntos, Cat I - II
Peso (kg)	300

Incluye flecha cardán.

Diseñado para ablandar la superficie del suelo e incorporar residuos de manera uniforme, gracias a sus cuchillas acodadas, las cuales están elaboradas con acero especial endurecido.

TILLER



ESPECIFICACIONES

MODELO: TIF1542

Potencia mínima (HP)	30
Número de cuchillas	42
Prof. máx. trabajo (mm)	150
Ancho de trabajo (m)	1.50
Régimen de trabajo (RPM)	540
Enganche	3 puntos, Cat I - II
Peso (kg)	320

Incluye flecha cardán.

Diseñado para ablandar la superficie del suelo e incorporar residuos de manera uniforme, gracias a sus cuchillas acodadas, las cuales están elaboradas con acero especial endurecido.

TILLER



ESPECIFICACIONES

MODELO: TIF2066

Potencia mínima (HP)	70
Número de cuchillas	60
Prof. máx. trabajo (mm)	150
Ancho de trabajo (m)	2.00
Régimen de trabajo (RPM)	540
Enganche	3 puntos, Cat I - II
Peso (kg)	464

Incluye flecha cardán.

Diseñado para ablandar la superficie del suelo e incorporar residuos de manera uniforme, gracias a sus cuchillas acodadas, las cuales están elaboradas con acero especial endurecido.

TILLER

NUEVO PRODUCTO



MODELO: TIF2566 C

ESPECIFICACIONES

Potencia mínima (HP)	100
Número de cuchillas	66
Prof. máx. trabajo (mm)	160
Ancho de trabajo (m)	2.50
Régimen de trabajo (RPM)	540
Enganche	3 puntos, Cat - II
Peso (kg)	805

Incluye flecha cardán.

Diseñado para ablandar la superficie del suelo e incorporar residuos de manera uniforme, gracias a sus cuchillas acodadas, las cuales están elaboradas con acero especial endurecido.

DESTERRONADORA INVERTIDA

Equipo con rotor que gira en el sentido contrario al avance del tractor aflojando y aireando la tierra, rompiendo terrones, incorporando desechos del cultivo anterior y ocultando las piedras; todo esto en un solo recorrido.



MODELO: DEI1224

ESPECIFICACIONES

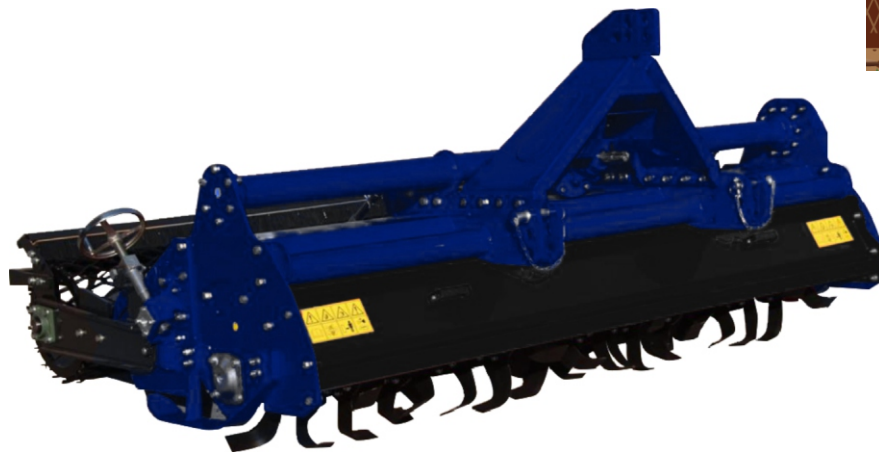
Potencia mínima (HP)	25
Número de cuchillas	24
Prof. máx. trabajo (mm)	120
Ancho de trabajo (m)	1.25
Régimen de trabajo (RPM)	540
Enganche	3 puntos, Cat. I
Peso (kg)	355

Incluye flecha cardán

DESTERRONADORA INVERTIDA



DESTERRONADORA INVERTIDA



ESPECIFICACIONES

MODELO: DEI1632

Potencia mínima (HP)	35
Número de cuchillas	32
Prof. máx. trabajo (mm)	120
Ancho de trabajo (m)	1.65
Régimen de trabajo (RPM)	540
Eganche	3 puntos, Cat. I
Peso (kg)	405

Incluye flecha cardán

Equipo con rotor que gira en el sentido contrario al avance del tractor aflojando y aireando la tierra, rompiendo terrones, incorporando desechos del cultivo anterior y ocultando las piedras; todo esto en un solo recorrido.



ESPECIFICACIONES

MODELO: DEI2366

Potencia mínima (HP)	80
Número de cuchillas	72
Prof. máx. trabajo (mm)	120
Ancho de trabajo (m)	2.30
Régimen de trabajo (RPM)	540
Eganche	3 puntos, Cat. II
Peso (kg)	590

Incluye flecha cardán.

CAJA ESCARIFICADORA



MODELO: CAE0515

ESPECIFICACIONES

Potencia mínima (HP)	25
Timones	5
Prof. máx. trabajo (mm)	125
Ancho de trabajo (m)	1.50
Eganche	3 puntos, Cat. I
Peso (kg)	166

Implemento que remueve la capa superior compactada del suelo y apoya a nivelar el terreno. Su doble navaja ayuda a desplazar el material hacia adelante y hacia atrás.

AHOYADOR



© Ahoyador también disponible con 2 brocas de 6 in (AFS0606)

MODELO: AFS06

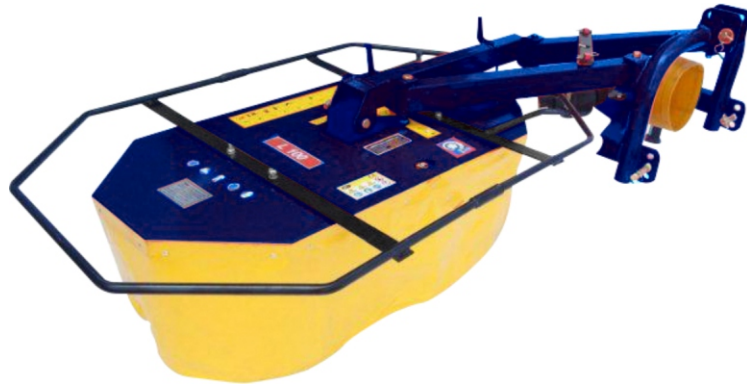
ESPECIFICACIONES

Potencia mínima (HP)	25
Broca (in)	6 y 12
Prof. máx. trabajo (mm)	1000
Régimen de trabajo (RPM)	540
Eganche	3 puntos, Cat. I
Peso (kg)	94

Incluye flecha cardán

Ahoyador fabricado en materiales especialmente reforzados. Equipado con un sistema de seguridad para que la caja de cambios, eje y el tractor no se dañen. La broca, sus cuchillas y la punta de perforación son de fácil desmontaje.

SEGADORA DE TAMBORES



ESPECIFICACIONES

MODELO: SET1406

Ancho de recolección (m)	1.40
Tambores	2
Navajas	6
Tipo	Mecánica
Transmisión	Flecha cardán
Bastidor	Ligero
Régimen de trabajo (RPM)	540
Enganche	3 puntos, Cat I - II
Potencia mínima (HP)	25
Peso (kg)	130

Incluye flecha cardán

Facilita el segado en terrenos irregulares, inclinados y/o cubiertos de vegetación; ofreciendo una altura óptima de corte, reduciendo la contaminación del forraje y alteración del terreno.

SEGADORA DE TAMBORES

NUEVO PRODUCTO



ESPECIFICACIONES

MODELO: SET1608

Ancho de recolección (m)	1.65
Tambores	2
Navajas	8
Tipo	Mecánica
Transmisión	Banda
Bastidor	Reforzado
Régimen de trabajo (RPM)	540
Enganche	3 puntos, Cat II
Potencia mínima (HP)	35
Peso (kg)	370

Incluye flecha cardán

Facilita el segado en terrenos irregulares, inclinados y/o cubiertos de vegetación; ofreciendo una altura óptima de corte, reduciendo la contaminación del forraje y alteración del terreno.

SEGADORA DE TAMBORES



MODELO: SET1808

ESPECIFICACIONES

Ancho de recolección (m)	1.85
Tambores	2
Navajas	8
Tipo	Hidráulica
Transmisión	Banda
Bastidor	Reforzado
Régimen de trabajo (RPM)	540
Enganche	3 puntos, Cat II
Potencia mínima (HP)	45
Peso (kg)	455

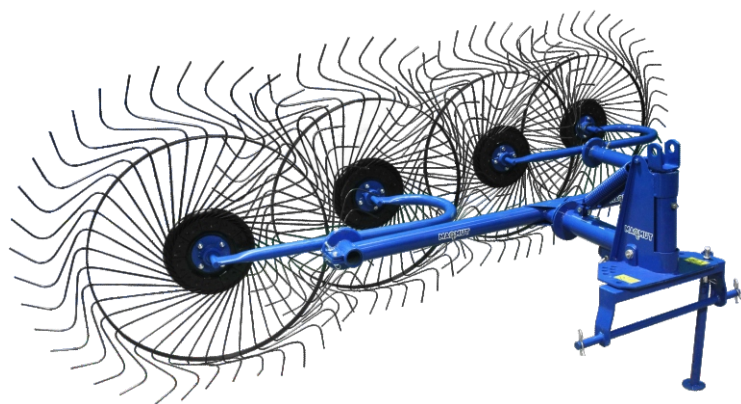
Incluye flecha cardán

Facilita el segado en terrenos irregulares, inclinados y/o cubiertos de vegetación; ofreciendo una altura óptima de corte, reduciendo la contaminación del forraje y alteración del terreno.

RASTRILLO COSECHADOR DE FORRAJE

NUEVO PRODUCTO

© Con posición de trabajo y transporte



© Ideal para el hilerado de rastrojos y forrajes agrícolas

MODELO: RAC0430

ESPECIFICACIONES

Potencia mínima (HP)	25
Aros	4 soles, ϕ 145 cm
Ganchos	40
Ancho de trabajo máximo (m)	3.0
Chasis y dedos	Acero alta resistencia
Posiciones de trabajo	3
Enganche	3 puntos, categoría II
Peso (kg)	143

Rastrillo cosechador de 4 aros para forraje ideal para el hilerado de rastrojos y forrajes agrícolas.

EMPACADORA DE FORRAJE DE ALAMBRE



Ideal para recoger heno, alfalfa y rastrojos. Conformar y amarra pacas rectangulares de fácil transporte y almacenamiento. Su sencillo ajuste y estructura robusta otorga una alta productividad durante un largo tiempo, aún durante uso intensivo.

EMPACADORA DE FORRAJE DE HILO



Ideal para recoger heno, alfalfa y rastrojos. Conformar y amarra pacas rectangulares de fácil transporte y almacenamiento. Su sencillo ajuste y estructura robusta otorga una alta productividad durante un largo tiempo, aún durante uso intensivo.

ESPECIFICACIONES

MODELO: EFA1545

Ancho de recolección (cm)	147
Productividad (pacas / h)	200 - 250
Anudadores	2
Tipo	Alambre
Carrera (cm)	71
Golpes (golpes / min)	93
Recogedor	Hidráulico
Dimensiones de la paca ancho x alto (cm)	36 x 46
Longitud de la paca (cm)	30 - 135
Rodado derecho	225 / 70 R 15
Rodado izquierdo	10.00 / 75 - 15.3
Régimen de trabajo (RPM)	540
Enganche	Tiro
Potencia mínima (HP)	45
Peso (kg)	1716

Incluye flecha cardán

ESPECIFICACIONES

MODELO: EFH1545

Ancho de recolección (cm)	147
Productividad (pacas / h)	200 - 250
Anudadores	2
Tipo	Hilo
Carrera (cm)	71
Golpes / min	93
Recogedor	Hidráulico
Dimensiones de la paca ancho x alto (cm)	36 x 46
Longitud de la paca (cm)	30 - 135
Rodado derecho	225 / 70 R 15
Rodado izquierdo	10.00 / 75 - 15.3
Régimen de trabajo (RPM)	540
Enganche	Tiro
Potencia mínima (HP)	45
Peso (kg)	1716

Incluye flecha cardán

EMPACADORA DE FORRAJE DE HILO

NUEVO PRODUCTO



Ideal para recoger heno, alfalfa y rastrojos. Conformar y amarra pacas rectangulares de fácil transporte y almacenamiento. Su sencillo ajuste y estructura robusta otorga una alta productividad durante un largo tiempo, aún durante uso intensivo.

ENSILADORA DE FORRAJE



MODELO: EFH1760 C

ESPECIFICACIONES

Ancho de recolección (cm)	175
Productividad (pacas / h)	180 - 220
Anudadores	3
Tipo	Hilo
Carrera (cm)	66
Golpes (golpes / min)	92
Recogedor	Hidráulico
Dimensiones de la paca ancho x alto (cm)	36 x 46
Longitud de la paca (cm)	30 - 135
Rodado derecho	10.0 / 75 - 15.3
Rodado izquierdo	10.0 / 75 - 15.3
Régimen de trabajo (RPM)	540
Enganche	Tiro
Potencia mínima (HP)	60
Peso (kg)	2660

Incluye flecha cardán

MODELO: EFO0112

ESPECIFICACIONES

Ancho de corte (cm)	65
Productividad (Tn / h)	20 - 25
Picado estándar (mm)	4 - 8
Navajas	12
Palas lanzaderas	6
Régimen de trabajo (RPM)	540
Enganche	3 puntos, Cat II
Potencia mínima (HP)	50
Peso (kg)	640

Incluye flecha cardán

Ideal para cosechar forraje picado. Su impulsor es capaz de lanzar el producto picado a cualquier parte del remolque. Su sencillo ajuste y estructura robusta otorgan una alta productividad durante jornadas intensivas de trabajo.

FERTILIZADORA



ESPECIFICACIONES

MODELO: ESF6012

Capacidad (L)	470
Ancho de trabajo (m)	12
Tolva y plato dosificador	Acero galvanizado
Posiciones de dosificador en unidad de control	19
Posiciones de dosificador en palanca	8
Aspas fijas	4
Agitador	Mecánico
Caja de transmisión	Sellada, uso pesado
Régimen de trabajo (RPM)	540
Enganche	3 puntos, Cat. I - II
Potencia mínima (HP)	35
Peso (kg)	80

Incluye flecha cardán

Esparcidora ideal para la aplicación de fertilizantes granulados de diferente granulometría y para siembra al voleo de trigo, arroz, avena y pasto.

RETROEXCAVADORA



ESPECIFICACIONES

MODELO: REL0195

Potencia mínima (HP)	30
Prof. excavación (mm)	1950
Régimen de trabajo (RPM)	540
Altura de descarga (mm)	2000
Enganche	3 puntos, Cat. I
Peso (kg)	560

Incluye flecha cardán

Equipos con desplazamiento lateral hidráulico. Destacados por su notable desempeño en áreas de trabajo difíciles. Elaborados con acero de excelente calidad que garantiza máxima resistencia y durabilidad por años.

RETROEXCAVADORA



ESPECIFICACIONES

MODELO: REL0225

Potencia mínima (HP)	45
Prof. excavación (mm)	2250
Régimen de trabajo (RPM)	540
Altura de descarga (mm)	2300
Eganche	3 puntos, Cat. I-II
Peso (kg)	750

Incluye flecha cardán

Equipos con desplazamiento lateral hidráulico. Destacados por su notable desempeño en áreas de trabajo difíciles. Elaborados con acero de excelente calidad que garantiza máxima resistencia y durabilidad por años.

ASPERSORA DE AGUILÓN



ESPECIFICACIONES

MODELO: ASA4016

Capacidad (L)	400
Boquillas	16, abanico plano
Ancho de trabajo (m)	8
Bomba	4 diafragmas
Flujo (L / min)	90
Presión máxima de la bomba (bar / MPa)	30 / 3
Presión máxima de trabajo (bar)	15
Régimen de trabajo (RPM)	540
Eganche	3 puntos, Cat I - II
Potencia mínima (HP)	25
Peso (kg)	140

Incluye flecha cardán

Aspersora de aguilón eficiente, ideal para aplicaciones pre-emergentes, herbicidas, insecticidas y fertilizantes foliares

ASPERSORA DE AGUILÓN



Aspersora de aguilón eficiente, ideal para aplicaciones pre-emergentes, herbicidas, insecticidas y fertilizantes foliares

ASPERSORA DE AGUILÓN



Aspersora de aguilón de alta eficiencia, ideal para aplicaciones pre-emergentes, herbicidas, insecticidas y fertilizantes foliares

ESPECIFICACIONES

MODELO: ASA6025

Capacidad (L)	600
Boquillas	25, abanico plano
Ancho de trabajo (m)	12.5
Bomba	4 diafragmas
Flujo (L / min)	90
Presión máxima de la bomba (bar / MPa)	30 / 3
Presión máxima de trabajo (bar)	15
Régimen de trabajo (RPM)	540
Enganche	3 puntos, Cat I - II
Potencia mínima (HP)	40
Peso (kg)	153

Incluye flecha cardán

ESPECIFICACIONES

MODELO: ASA6021 C

Capacidad (L)	600
Boquillas	21, abanico plano
Ancho de trabajo (m)	10.5
Bomba	ÖNALLAR, 3 diafragmas
Flujo (L / min)	71
Presión máx. de la bomba (bar)	40
Régimen de trabajo (RPM)	540
Enganche	3 puntos, Cat. II
Potencia mínima (HP)	40
Peso (kg)	196

Incluye flecha cardán

ASPERSORA DE AGUILÓN

NUEVO PRODUCTO



ASPERSORA DE TURBINA



Aspersora nebulizadora de turbina eficiente, ideal para aplicaciones fitosanitarias en todo tipo de frutales

ESPECIFICACIONES

MODELO: ASA8030 C

Capacidad (L)	800
Boquillas	30, abanico plano
Ancho de trabajo (m)	15
Bomba	ÖNALLAR, 4 diafragmas
Flujo (L / min)	96
Presión máxima de la bomba (bar)	50
Régimen de trabajo (RPM)	540
Enganche	3 puntos, Cat. II
Potencia mínima (HP)	70
Peso (kg)	620

Incluye flecha cardán
Requiere tractor con caja de válvulas doble o triple

Aspersora de aguilón de alta eficiencia y rendimiento ideal para aplicaciones pre-emergentes, herbicidas, insecticidas y fertilizantes foliares. Con mayor autonomía y bajo índice de aplastamiento.

ESPECIFICACIONES

MODELO: AST4012

Capacidad (L)	400
Boquillas dobles	12
Diámetro de ventilador (cm)	79
Ancho de trabajo (m)	12
Altura de trabajo (m)	5
Bomba	4 diafragmas
Flujo (L / min)	90
Presión máxima de la bomba (bar / MPa)	30/3
Presión de trabajo (bar)	15
Régimen de trabajo (RPM)	540
Enganche	3 puntos, Cat I - II
Potencia mínima (HP)	25
Peso (kg)	190

Incluye flecha cardán

ASPERSORA DE TURBINA



Aspersora nebulizadora de turbina eficiente, ideal para aplicaciones fitosanitarias en todo tipo de frutales

ESPECIFICACIONES

MODELO: AST6012

Capacidad (L)	600
Boquillas dobles	12
Diámetro de ventilador (cm)	79
Ancho de trabajo (m)	14
Altura de trabajo (m)	6
Bomba	4 diafragmas
Flujo (L / min)	90
Presión máxima de la bomba (bar / MPa)	30 / 3
Presión de trabajo (bar)	15
Régimen de trabajo (RPM)	540
Enganche	3 puntos, Cat I - II
Potencia mínima (HP)	40
Peso (kg)	223

Incluye flecha cardán

ASPERSORA DE TURBINA



© Manguera de 5 m de succión para llenado, con filtro tipo canasta

ESPECIFICACIONES

MODELO: AST6010 C

Capacidad (L)	600
Boquillas dobles	10
Diámetro de ventilador (cm)	75
Ancho de trabajo (m)	14
Altura de trabajo (m)	6
Bomba	ÖNALLAR, 4 diafragmas
Flujo (L / min)	96
Presión máx. de la bomba trabajo (bar)	50
Régimen de trabajo (RPM)	540
Enganche	3 puntos, Cat. II
Potencia mínima (HP)	50
Peso (kg)	280

Incluye flecha cardán

Aspersora nebulizadora de turbina de alta eficiencia, ideal para aplicaciones fitosanitarias en todo tipo de frutales y follajes



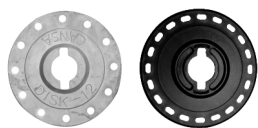
ESPECIFICACIONES

MODELO: AST2018 C

Capacidad (L)	2000
Boquillas dobles	18
Diámetro de ventilador (cm)	90
Ancho de trabajo (m)	24
Altura de trabajo (m)	11
Bomba	ÖNALLAR, 4 diafragmas
Flujo (L / min)	163
Presión máx. de la bomba trabajo (bar)	50
Régimen de trabajo (RPM)	540
Enganche	Remolque
Potencia mínima (HP)	50
Peso (kg)	550

Incluye flecha cardán

SEBRADORA FERTILIZADORA MECÁNICA



© Discos de siembra



ESPECIFICACIONES

MODELO: SFM04

Accionamiento	Mecánica
Tipo	Integral de precisión
Siembra	Tradicional, convencional y mínima labranza (Siembra sobre surco, debajo de surco o en plano)
Cultivo	Maíz y frijol
Unidades de siembra	4
Distancia entre líneas (mm)	350 - 900
Tanque de semilla	4 x 30 L
Tanque de fertilizante	2 x 90 L
Velocidad de trabajo (km / h)	5 - 8
Enganche	3 puntos, Cat II
Potencia mínima (HP)	50
Peso (kg)	840



Equipo certificado por el Organismo de Certificación de Implementos y Maquinaria Agrícola OCIMA-INIFAP según la norma NMX-O-168-SCFI-2009



La sembradora fertilizadora integral de precisión neumática SFN04 C garantiza eficiencia en la distancia y profundidad de siembra. Se caracteriza por su ligereza, diseño optimizado y reducido mantenimiento.

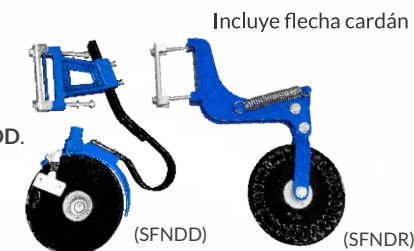
ESPECIFICACIONES

MODELO: SFN04C

Accionamiento	Neumática
Tipo	Integral de precisión, alto rendimiento
Siembra	Tradicional, convencional y mínima labranza (Siembra sobre surco, debajo de surco o en plano)
Cultivo	Maíz, sorgo y frijol
Unidades de siembra	4
Distancia entre líneas (mm)	250 - 900
Tanque de semilla	4 x 38 L
Tanque de fertilizante	2 x 175 L
Rodado	5.00 - 15
Velocidad de trabajo (km / h)	4 - 8
Régimen de trabajo (RPM)	540
Enganche	3 puntos, Cat II
Potencia mínima (HP)	60
Peso (kg)	950

● ACCESORIOS

Sistema de corte frontal:
Unidisco adaptable SFNDR
Bidisco fertilizador adaptable SFNDD.



Incluye flecha cardán

(SFNDD)

(SFNDR)

POSVENTA

- ❖ Refacciones
- ❖ Reparaciones
- ❖ Garantías
- ❖ Demostraciones
- ❖ Capacitaciones / Asesoría

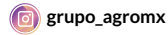
Para grupo AGROMX es muy importante tu opinión. Estamos en contacto contigo a través de nuestras líneas telefónicas, correo electrónico y redes sociales.



GrupoAgromx



GrupoAgromx



grupo_agromx



+52 55 8866 8239
+52 55 8866 8240



ventas@agromx.com.mx

GARANTÍA

12 MESES
DE
GARANTÍA

MAQMUT

Las garantías serán procedentes con nuestra área de servicio posventa mediante el "reporte de garantía".

IMPLEMENTOS

MAQMUT



MAQMUT

AGROMX





AGROMX EQUIPOS ESPECIALES AGRÍCOLAS S.A.P.I. DE C.V.
R.F.C. DML070831BZ3

 Río San Lucas, No. 3, PB, Barrio Xaltocan, Xochimilco, CDMX, C.P. 16090

 + 52 55 8866 82 39
+ 52 55 8866 82 40

MAQ MUT® IMPLEMENTOS AGRÍCOLAS

¡Síguenos en nuestras redes!



agromx.com.mx



AMX-VTA-FR-14_R4